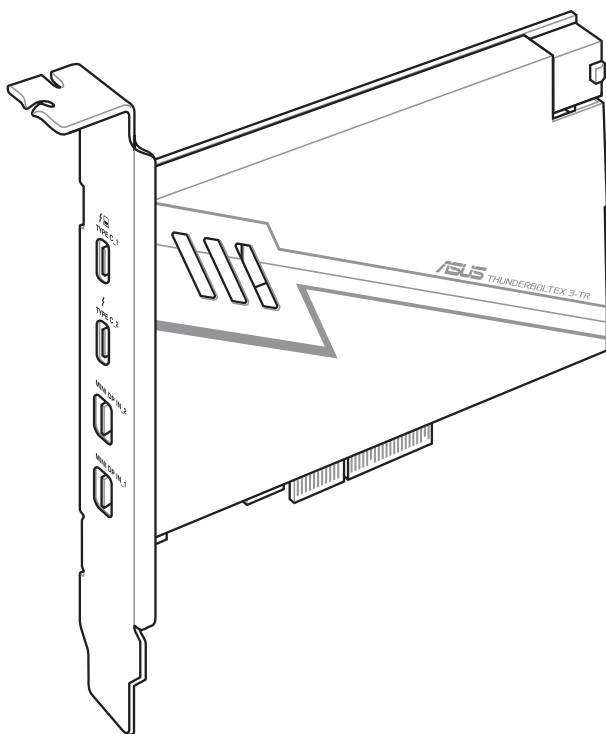


ThunderboltEX 3-TR

Manuel de l'utilisateur



Copyright © 2020 ASUSTeK COMPUTER INC. Tous droits réservés.

Aucun extrait de ce manuel, incluant les produits et logiciels qui y sont décrits, ne peut être reproduit, transmis, transcrit, stocké dans un système de restitution, ou traduit dans quelque langue que ce soit sous quelque forme ou quelque moyen que ce soit, à l'exception de la documentation conservée par l'acheteur dans un but de sauvegarde, sans la permission écrite expresse de ASUSTeK COMPUTER INC. ("ASUS").

ASUS FOURNIT CE MANUEL "EN L'ÉTAT" SANS GARANTIE D'AUCUNE SORTE, EXPLICITE OU IMPLICITE, Y COMPRIS, MAIS NON LIMITÉ AUX GARANTIES IMPLICITES OU AUX CONDITIONS DE COMMERCIALITÉ OU D'ADÉQUATION À UN BUT PARTICULIER. En aucun cas ASUS, ses directeurs, ses cadres, ses employés ou ses agents ne peuvent être tenus responsables des dégâts indirects, spéciaux, accidentels ou consécutifs (y compris les dégâts pour manque à gagner, pertes de profits, perte de jouissance ou de données, interruption professionnelle ou assimilé), même si ASUS a été prévenu de la possibilité de tels dégâts découlant de tout défaut ou erreur dans le présent manuel ou produit.

LES SPÉCIFICATIONS ET LES INFORMATIONS CONTENUES DANS CE MANUEL SONT FOURNIES À TITRE INDICATIF SEULEMENT ET SONT SUJETTES À DES MODIFICATIONS SANS PRÉAVIS, ET NE DOIVENT PAS ÊTRE INTERPRÉTÉES COMME UN ENGAGEMENT DE LA PART D'ASUS. ASUS N'EST EN AUCUN CAS RESPONSABLE D'ÉVENTUELLES ERREURS OU INEXACTITUDES PRÉSENTES DANS CE MANUEL, Y COMPRIS LES PRODUITS ET LES LOGICIELS QUI Y SONT DÉCRITS.

La garantie sur le produit ou le service ne sera pas prolongée si (1) le produit est réparé, modifié ou altéré, à moins que cette réparation, modification ou altération ne soit autorisée par écrit par ASUS ; ou (2) si le numéro de série du produit est dégradé ou manquant.

Les noms des produits et des sociétés qui apparaissent dans le présent manuel peuvent être, ou non, des marques commerciales déposées, ou sujets à copyrights pour leurs sociétés respectives, et ne sont utilisés qu'à des fins d'identification ou d'explication, et au seul bénéfice des propriétaires, sans volonté d'infraction.

Bienvenue !

Félicitations pour votre achat d'une carte ASUS ThunderboltEX 3 !

La carte ASUS ThunderboltEX 3-TR offre une connectivité Thunderbolt™ pour tous vos périphériques disposant de la technologie Thunderbolt. Utilisez cette carte pour le transfert en natif des protocoles PCIe et DisplayPort entre un ordinateur et des appareils compatibles avec la technologie Thunderbolt™.

Fonctionnalités

Votre carte ASUS ThunderboltEX 3-TR est dotée de deux ports Thunderbolt™ 3 compatibles avec la technologie Thunderbolt™ 3, ainsi que deux port d'entrée mini DisplayPort (conformes à la norme DisplayPort 1.4) qui vous permettent de rediriger des signaux vidéo entrants vers les ports de sortie vidéo de votre carte ASUS ThunderboltEX 3-TR. Le port Thunderbolt™ 3 propose plusieurs fonctionnalités, dont une bande passante bidirectionnelle allant jusqu'à 40 Gb/s et la prise en charge DisplayPort 1.4, permettant l'affichage et le transfert simultanés de fichiers vidéo 8K, ainsi que la connexion d'un maximum de six appareils compatibles Thunderbolt™ dans une configuration chaîne en utilisant des câbles Thunderbolt™. Le port TYPEC_1 permet également la charge rapide d'un ordinateur portable (100W max).

Contenu de la boîte

Vérifiez la présence des éléments suivants dans l'emballage :

- 1 x Carte ThunderboltEX 3-TR
- 2 x Câbles mini DisplayPort
- 1 x Câble USB 2.0
- 1 x Câble pour connecteur Thunderbolt™ (14-1 broches)
- 1 x Manuel de l'utilisateur
- 1 x DVD de support avec pilotes Thunderbolt™



Si l'un des éléments ci-dessus est endommagé ou manquant, veuillez contacter votre revendeur.

Résumé des caractéristiques de la carte ThunderboltEX 3-TR

Chipset	Contrôleur Intel® Thunderbolt™ 3 JHL7540
Connecteurs externes	2 x Ports Thunderbolt™ 3 (USB Type-C®) - Le port TypeC_1 accepte un courant maximal de 20V/5A (100W) pour la charge rapide. - Le port TypeC_2 accepte un courant maximal de 9V/3A (27W) pour la charge rapide. 2 x Ports d'entrée mini DisplayPort 1 x Connecteur d'alimentation PCIe (6 broches) pour la fonction de charge rapide 1 x Connecteur USB 2.0 1 x Connecteur Thunderbolt
Interface	Interface PCIe 3.0 x4
Sortie vidéo	Résolution max. DisplayPort (1.4) : 7680 x 4320 @60Hz
Accessoires	2 x Câbles mini DisplayPort (permet d'établir une connexion entre l'interface DisplayPort de la carte mère ou de la carte graphique additionnelle et l'interface d'entrée mini DisplayPort de la carte ThunderboltEX 3-TR) 1 x Câble USB 2.0 1 x Câble pour connecteur Thunderbolt™ (14-1 broches)
Modèles compatibles	Cartes mères ASUS de la gamme Z490/H470/B460 et modèles ultérieurs* disposant d'un connecteur Thunderbolt™ (14-1 broches) * Consultez www.asus.com pour obtenir la liste actualisée des modèles compatibles.
Système d'exploitation	Windows® 10 (64 bits)
Format	4.6 11.77 cm x 8.05 cm

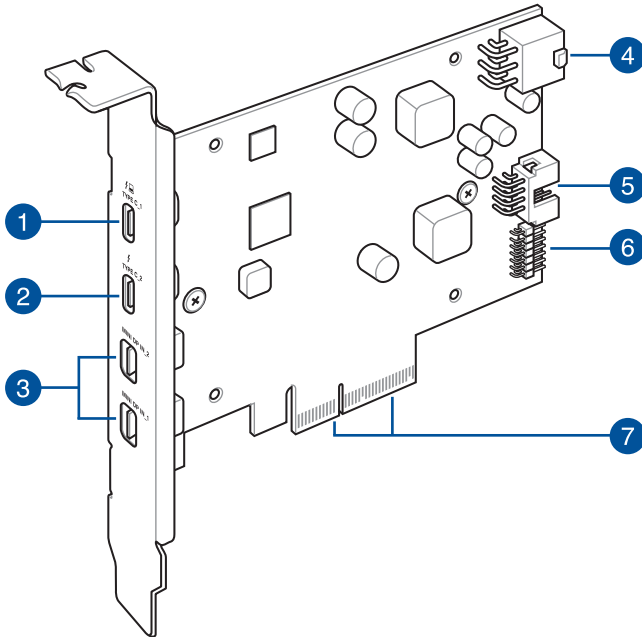


Les caractéristiques sont sujettes à modifications sans préavis.



- Utilisez uniquement des appareils compatibles avec la technologie Thunderbolt™ et certifiés par Intel® pour garantir des performances et un niveau de compatibilité optimaux avec votre carte ThunderboltEX 3-TR.
- Vérifiez que vos moniteurs prennent bien en charge la norme DisplayPort (1.4) si vous souhaitez établir une connexion en série par le biais de l'interface Thunderbolt™ 3.

Schéma de la carte ThunderboltEX 3



-
- 1 Port Thunderbolt™ 3 USB Type-C®
(prend en charge la charge rapide avec un courant max. de 20V/5A, 100W)
 - 2 Port Thunderbolt™ 3 USB Type-C®
(prend en charge la charge rapide avec un courant max. de 9V/3A, 27W)
 - 3 Ports d'entrée mini DisplayPort
 - 4 Connecteur d'alimentation PCIe à 6 broches
 - 5 Connecteur USB 2.0
 - 6 Connecteur Thunderbolt™ (14-1 broches)
 - 7 Interface PCIE 3.0 x4
-

Installer la carte ThunderboltEX 3-TR



- Le slot PCIe recommandé pour la carte ThunderboltEX 3-TR peut varier selon les modèles.
- Les illustrations de cette section sont données à titre indicatif uniquement. La disposition des composants peut varier en fonction du modèle. Les étapes d'installation sont toutefois identiques.

1. Éteignez votre ordinateur.
2. Ouvrez le boîtier de l'ordinateur.

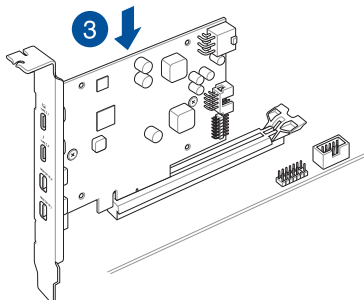


Assurez-vous qu'aucuns câbles ni périphériques ne bloquent le slot PCIe 3.0.

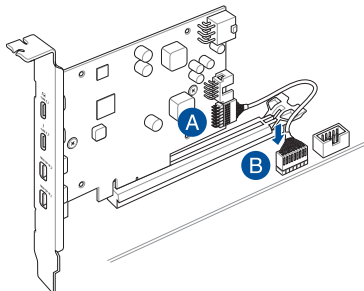
3. Alignez et insérez la carte ThunderboltEX 3-TR dans un slot PCIe 3.0 libre jusqu'à ce qu'elle soit bien fixée.



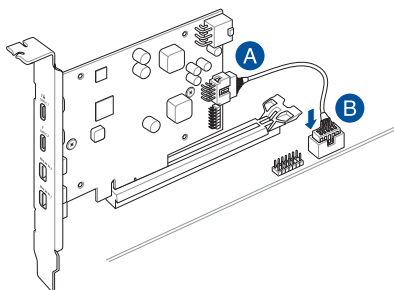
Le slot PCIe recommandé peut varier selon les modèles.



4. Connectez le câble pour connecteur Thunderbolt™ (14-1 broches) à la carte ThunderboltEX 3-TR (A) et au connecteur TB_HEADER de la carte mère (B).



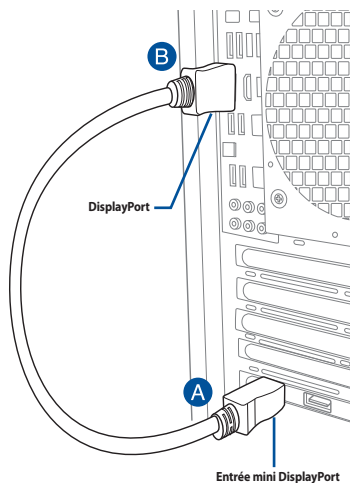
- Connectez le câble USB 2.0 (10-1 broches) à la carte ThunderboltEX 3-TR (A) et au connecteur USB 2.0 de la carte mère (B).



- Connectez une extrémité du câble DisplayPort à la prise d'entrée mini DisplayPort de la carte ThunderboltEX 3-TR (A) et l'autre extrémité à l'interface DisplayPort de la carte mère (B).



- Assurez-vous d'utiliser le port mini DisplayPort **MINI DP IN_1** lorsque vous utilisez un seul écran Thunderbolt™.
- Vous pouvez également connecter le câble DisplayPort au port d'E/S DisplayPort de la carte graphique additionnelle.



- Refermez le boîtier.
- Allumez l'ordinateur.
- Connectez le câble Thunderbolt™ 3 de votre appareil externe au port Thunderbolt™ 3 de la carte ThunderboltEX 3-TR.



- Le câble Thunderbolt™ 3 n'est pas inclus dans la boîte de votre ThunderboltEX 3-TR. Utilisez celui livré avec votre appareil Thunderbolt pour vous connecter au port Thunderbolt™ 3 USB Type-C® de la carte ThunderboltEX 3-TR.
- La carte ThunderboltEX 3-TR est rétro-compatible avec les précédentes versions de la technologie Thunderbolt™.
- Assurez-vous que le câble DisplayPort est connecté au port mini DisplayPort **MINI DP IN_1** lorsque vous utilisez un seul écran Thunderbolt™.
- Pour consulter la liste des configurations de connexion en série, consultez la section **Connecter des périphériques externes** de ce manuel.

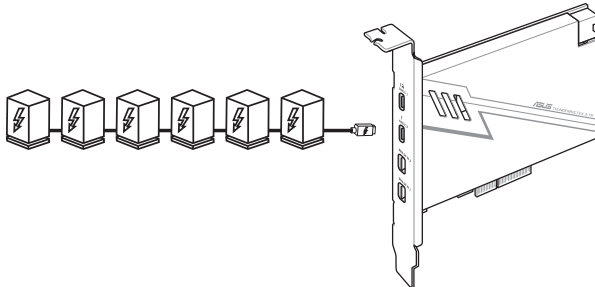
Connecter des périphériques externes



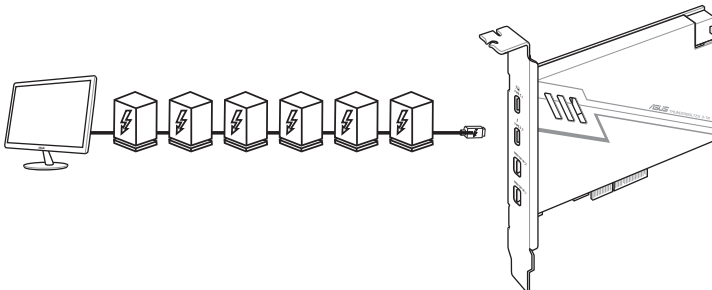
Avant de tenter d'établir une connexion en série, vérifiez que chaque périphérique externe est doté d'une prise d'entrée et d'une prise de sortie Thunderbolt™.

Consultez les illustrations suivantes pour plus de détails sur la configuration de connexions en chaîne :

Six (6) périphériques Thunderbolt™



Six (6) périphériques Thunderbolt™ + un (1) écran DisplayPort 8K



Installer le pilote ThunderboltEX 3-TR

Pour installer le pilote, placez le DVD de support dans le lecteur optique et suivez les instructions apparaissant à l'écran pour terminer l'installation.

Notices

Informations de conformité FCC

Partie responsable : Asus Computer International

Adresse : 48720 Kato Rd., Fremont, CA 94538, USA

Numéro de fax / (510)739-3777 / (510)608-4555
téléphone :

Cet appareil est conforme à l'alinéa 15 des règles établies par la FCC. Son utilisation est soumise aux deux conditions suivantes : (1) cet appareil ne doit pas créer d'interférences nuisibles, et (2) cet appareil doit tolérer tout type d'interférences, y compris celles susceptibles de provoquer un fonctionnement non souhaité de l'appareil.

Cet appareil a été testé et déclaré conforme aux limites relatives aux appareils numériques de classe B, en accord avec la Section 15 de la réglementation de la Commission Fédérale des Communications (FCC). Ces limites sont conçues pour offrir une protection raisonnable contre les interférences nuisibles en installation résidentielle. Cet appareil génère, utilise et peut émettre de l'énergie de radiofréquence et, s'il n'est pas installé et utilisé en accord avec les instructions, peut créer des interférences nuisibles aux communications radio. Cependant, il n'y a pas de garantie que des interférences ne surviendront pas dans une installation particulière. Si cet appareil crée des interférences nuisibles à la réception de la radio ou de la télévision (il est possible de le déterminer en éteignant puis en rallumant l'appareil), l'utilisateur est encouragé à essayer de corriger les interférences par l'une ou plusieurs des mesures suivantes :

- Réorienter ou repositionner l'antenne de réception.
- Augmenter la distance de séparation entre l'appareil et le récepteur.
- Brancher l'appareil sur une prise secteur d'un circuit différent de celui auquel le récepteur est branché.
- Consulter le revendeur ou un technicien radio/TV qualifié pour obtenir de l'aide.

Compliance Statement of Innovation, Science and Economic Development Canada (ISED)

This device complies with Innovation, Science and Economic Development Canada licence exempt RSS standard(s). Operation is subject to the following two conditions: (1) this device may not cause interference, and (2) this device must accept any interference, including interference that may cause undesired operation of the device.

CAN ICES-3(B)/NMB-3(B)

Déclaration de conformité d'Innovation, Sciences et Développement économique du Canada (ISED)

Le présent appareil est conforme aux CNR d'Innovation, Sciences et Développement économique du Canada applicables aux appareils radio exempts de licence. Son utilisation est sujette aux deux conditions suivantes : (1) cet appareil ne doit pas créer d'interférences et (2) cet appareil doit tolérer tout type d'interférences, y compris celles susceptibles de provoquer un fonctionnement non souhaité de l'appareil.

CAN ICES-3(B)/NMB-3(B)

Termes de licence Google™

Copyright © 2020 Google Inc. Tous droits réservés.

Sous Licence Apache, Version 2.0 (la "Licence") ; ce fichier ne peut être utilisé que si son utilisation est en conformité avec la présente Licence. Vous pouvez obtenir une copie de la Licence sur :

<http://www.apache.org/licenses/LICENSE-2.0>

Sauf si la loi l'exige ou si accepté préalablement par écrit, les logiciels distribués sous la Licence sont distribués "TELS QUELS", SANS AUCUNES GARANTIES OU CONDITIONS QUELCONQUES, explicites ou implicites.

Consultez la Licence pour les termes spécifiques gouvernant les limitations et les autorisations de la Licence.

Déclaration de conformité aux normes environnementales

ASUS développe une conception écologique pour tous ses produits et s'assure que des standards élevés en terme de protection de l'environnement sont respectés tout au long du processus de fabrication. De plus, ASUS met à votre disposition des informations sur les différentes normes de respect de l'environnement.

Consultez le site <http://csr.asus.com/Compliance.htm> pour plus d'informations sur les normes auxquelles les produits ASUS sont conformes

UE REACH et Article 33

En accord avec le cadre réglementaire REACH (Enregistrement, Evaluation, Autorisation, et Restriction des produits chimiques), nous publions la liste des substances chimiques contenues dans nos produits sur le site ASUS REACH : <https://csr.asus.com/english/REACH.htm>.

UE RoHS

Cet appareil est conforme à la directive UE RoHS. Pour plus de détails, consultez : <http://csr.asus.com/english/article.aspx?id=35>

Services de reprise et de recyclage

Les programmes de recyclage et de reprise d'ASUS découlent de nos exigences en terme de standards élevés de respect de l'environnement. Nous souhaitons apporter à nos clients des solutions permettant de recycler de manière responsable nos produits, batteries et autres composants ainsi que nos emballages. Veuillez consulter le site <http://csr.asus.com/english/Takeback.htm> pour plus de détails sur les conditions de recyclage en vigueur dans votre pays.



Ne jetez PAS ce produit avec les déchets ménagers. Ce produit a été conçu pour permettre une réutilisation et un recyclage appropriés des pièces. Le symbole représentant une benne barrée d'une croix indique que le produit (équipement électrique et électronique) ne doit pas être jeté avec les déchets ménagers. Consultez les réglementations locales pour la mise au rebut des produits électroniques.



Ne jetez PAS la batterie avec les déchets ménagers. Le symbole représentant une benne barrée indique que la batterie ne doit pas être jetée avec les déchets ménagers.

English ASUSTeK Computer Inc. hereby declares that this device is in compliance with the essential requirements and other relevant provisions of related Directives. Full text of EU declaration of conformity is available at: www.asus.com/support

Français ASUSTeK Computer Inc. déclare par la présente que cet appareil est conforme aux critères essentiels et autres clauses pertinentes des directives concernées. La déclaration de conformité de l'UE peut être téléchargée à partir du site Internet suivant : www.asus.com/support

Deutsch ASUSTeK Computer Inc. erklärt hiermit, dass dieses Gerät mit den wesentlichen Anforderungen und anderen relevanten Bestimmungen der zugehörigen Richtlinien übereinstimmt. Der gesamte Text der EU-Konformitätserklärung ist verfügbar unter: www.asus.com/support

Italiano ASUSTeK Computer Inc. con la presente dichiara che questo dispositivo è conforme ai requisiti essenziali e alle altre disposizioni pertinenti con le direttive correlate. Il testo completo della dichiarazione di conformità UE è disponibile all'indirizzo: www.asus.com/support

Русский Компания ASUS заявляет, что это устройство соответствует основным требованиям и другим соответствующим условиям соответствующих директив. Подробную информацию, пожалуйста, смотрите на www.asus.com/support

Български С настоящото ASUSTeK Computer Inc. декларира, че това устройство е в съответствие със съществени изисквания и другите приложими постановления на свързаните директиви. Пълният текст на декларацията за съответствие на ЕС е достъпна на адрес: www.asus.com/support

Hrvatski ASUSTeK Computer Inc. ovim izjavljuje da je ovaj uređaj skladan s bitnim zahtjevima i ostalim odgovarajućim odredbama vezanih direktiva. Cijeli tekst EU izjave o skladnosti dostupan je na: www.asus.com/support

Čeština Společnost ASUSTeK Computer Inc. tímto prohlašuje, že toto zařízení splňuje základní požadavky a další příslušná ustanovení souvisejících směrnic. Plné znění prohlášení o shodě EU je k dispozici na adrese: www.asus.com/support

Dansk ASUSTeK Computer Inc. erklærer hermed, at denne enhed er i overensstemmelse med hovedkravene og andre relevante bestemmelser i de relaterede direktiver. Hele EU-oversættelseserklæringen kan findes på: www.asus.com/support

Nederlands ASUSTeK Computer Inc. verklaart hierbij dat dit apparaat voldoet aan de essentiële vereisten en andere relevante bepalingen van de verwante richtlijnen. De volledige tekst van de EU-verklaring van conformiteit is beschikbaar op: www.asus.com/support

Eesti Käesolevaga kinnitab ASUSTeK Computer Inc., et see seade vastab asjakohaste direktiivide olulistele nõuetele ja teisteles asjassepuutuvatele sätetele. EL vastavusdeklaratsiooni täielik tekst on saadaval järgmisel aadressil: www.asus.com/support

Suomi ASUSTeK Computer Inc. ilmoittaa täten, että tämä laite on asiaankuuluvien direktiivien olennaisten vaatimusten ja muiden tätä koskevien säästösten mukainen. EU-yhdenmukaisuusilmoituksen koko teksti on luettavissa osoitteessa: www.asus.com/support

Ελληνικά Με το παρόν, η AsusTek Computer Inc. δηλώνει ότι αυτή η συσκευή συμμορφώνεται με τις θεμελιώδεις απαιτήσεις και άλλες σχετικές διατάξεις των Οδηγιών της ΕΕ. Το πλήρες κείμενο της δήλωσης συμμόρφωσης είναι διαθέσιμο στη διεύθυνση: www.asus.com/support

Magyar Az ASUSTeK Computer Inc. ezennel kijelenti, hogy ez az eszköz megfelel a kapcsolódó irányelvek lényeges követelményeinek és egyéb vonatkozó rendelkezéseinek. Az EU megfeleléségi nyilatkozat teljes szövege innen letölthető: www.asus.com/support

Latviski ASUSTeK Computer Inc. ar šo paziņo, ka šī ierīce atbilst saistīto Direktīvu būtiskajām prasībām un citiem citiem saistošajiem nosacījumiem. Pilns ES atbilstības paziņojuma teksts pieejams šeit: www.asus.com/support

Lietuvių „ASUSTeK Computer Inc.“ šiuo tvirtina, kad šis įrenginys atitinka pagrindinius reikalavimus ir kitas svarbias susijusių direktyvų nuostatas. Visą ES atitikties deklaracijos tekstą galima rasti: www.asus.com/support

Norsk ASUSTeK Computer Inc. erklærer herved at denne enheten er i samsvar med hovedsaklige krav og andre relevante forskrifter i relaterte direktiver. Fullstendig tekst for EU-samsvarserklæringen finnes på: www.asus.com/support

Polski Firma ASUSTeK Computer Inc. niniejszym oświadcza, że urządzenie to jest zgodne z zasadniczymi wymogami i innymi właściwymi postanowieniami powiązanych dyrektyw. Pełny tekst deklaracji zgodności UE jest dostępny pod adresem: www.asus.com/support

Português A ASUSTeK Computer Inc. declara que este dispositivo está em conformidade com os requisitos essenciais e outras disposições relevantes das Diretivas relacionadas. Texto integral da declaração da UE disponível em: www.asus.com/support

Română ASUSTeK Computer Inc. declară că acest dispozitiv se conformează cerințelor esențiale și altor prevederi relevante ale directivelor conexe. Textul complet al declarației de conformitate a Uniunii Europene se găsește la: www.asus.com/support

Srpski ASUSTeK Computer Inc. ovim izjavljuje da je ovaj uređaj u saglasnosti sa osnovnim zahtevima i drugim relevantnim odredbama povezanih direktiva. Pun tekst EU deklaracije o usaglasnosti je dostupan da adresi: www.asus.com/support

Slovensky Spoločnosť ASUSTeK Computer Inc. týmto vyhlasuje, že toto zariadenie vyhovuje základným požiadavkám a ostatným príslušným ustanoveniam príslušných smerníc. Celý text vyhlásenia o zhode pre štáty EÚ je dostupný na adrese: www.asus.com/support

Slovenščina ASUSTeK Computer Inc. izjavlja, da je ta naprava skladna z bistvenimi zahtevami in drugimi ustreznimi določbami povezanih direktiv. Celotno besedilo EU-izjave o skladnosti je na voljo na spletnem mestu: www.asus.com/support

Español Por la presente, ASUSTeK Computer Inc. declara que este dispositivo cumple los requisitos básicos y otras disposiciones pertinentes de las directivas relacionadas. El texto completo de la declaración de la UE de conformidad está disponible en: www.asus.com/support

Svenska ASUSTeK Computer Inc. förklarar härmed att denna enhet överensstämmer med de grundläggande kraven och andra relevanta föreskrifter i relaterade direktiv. Fulltext av EU-försäkran om överensstämmelse finns på: www.asus.com/support

Українська ASUSTeK Computer Inc. заявляє, що цей пристрій відповідає основним вимогам та іншим відповідним положенням відповідних Директив. Повний текст декларації відповідності стандартам ЄС доступний на: www.asus.com/support

Türkçe AsusTek Computer Inc., bu aygıtı temel gereksinimlerle ve ilişkinli Yönergelerin diğer ilgili koşullarına uyumlu olduğunu beyan eder. AB uygunkluk bildirimini tam metni şu adreste bulunabilir: www.asus.com/support

Bosanski ASUSTeK Computer Inc. ovim izjavljuje da je ovaj uređaj uskladen sa bitnim zahtjevima i ostalim odgovarajućim odredbama vezanih direktiva. Cijeli tekst EU izjave o uskladenosti dostupan je na: www.asus.com/support

Informations de contact ASUS

ASUSTeK COMPUTER INC.

Adresse 1F, No. 15, Lide Rd., Beitou, Taipei 112, Taiwan
Téléphone +886-2-2894-3447
Fax +886-2-2890-7798
Site Web <https://www.asus.com>

Support technique

Téléphone +86-21-38429911
Support en ligne <https://qr.asus.com/techserv>

ASUS COMPUTER INTERNATIONAL (Amérique)

Adresse 48720 Kato Rd., Fremont, CA 94538, USA
Téléphone +1-510-739-3777
Fax +1-510-608-4555
Site Web <https://www.asus.com/us/>

Support technique

Fax +1-812-284-0883
Téléphone +1-812-282-2787
Support en ligne <https://qr.asus.com/techserv>

ASUS COMPUTER GmbH (Allemagne et Autriche)

Adresse Harkortstrasse 21-23, 40880 Ratingen, Allemagne
Site Web <https://www.asus.com/de>
Contact en ligne <https://www.asus.com/support/Product/ContactUs/Services/questionform/?lang=de-de>

Support technique

Téléphone (DE) +49-2102-5789557
Téléphone (AT) +43-1360-2775461
Support en ligne <https://www.asus.com/de/support>